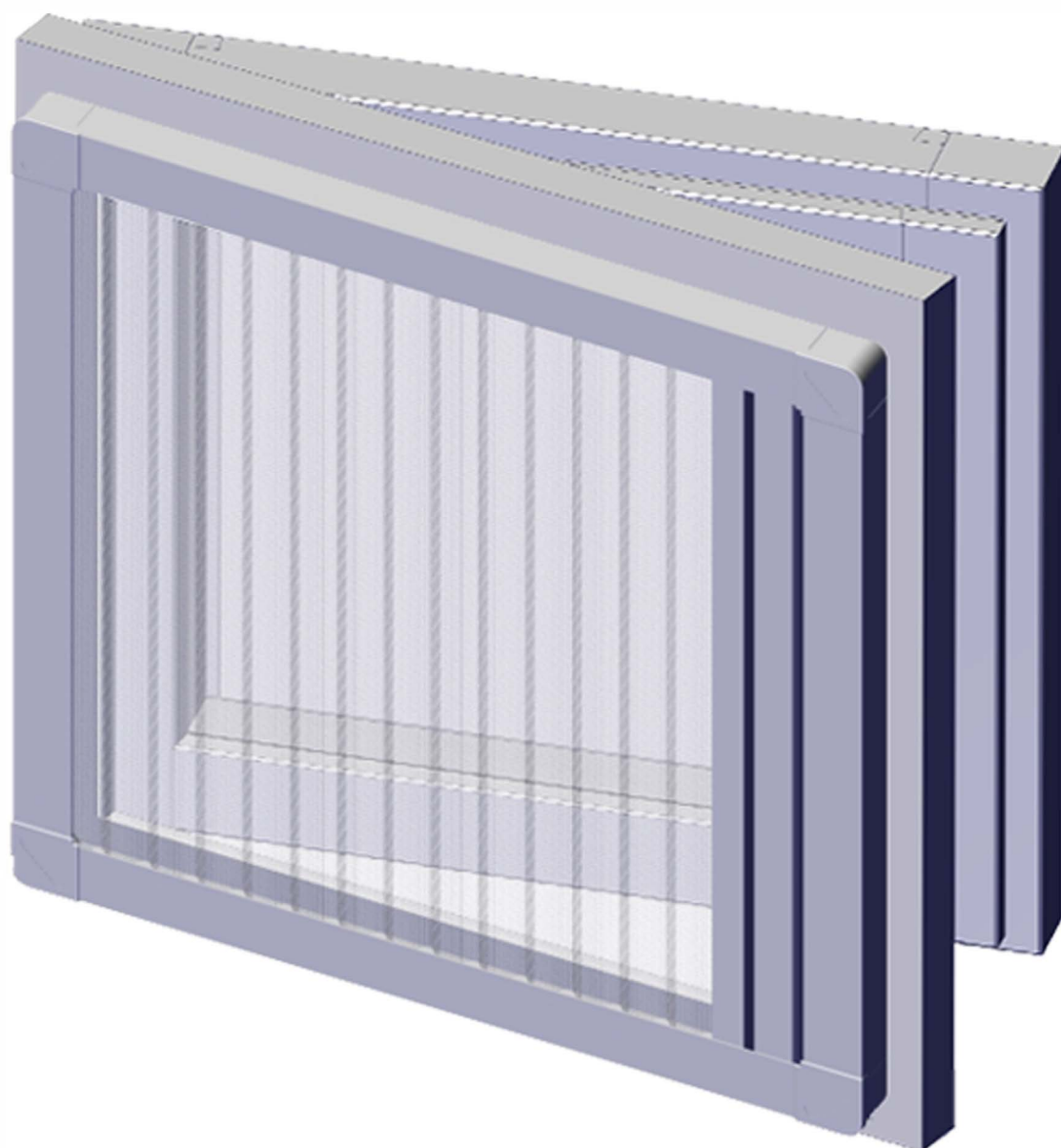


Plasa Insecte Plisse

Instrucțiuni de montaj

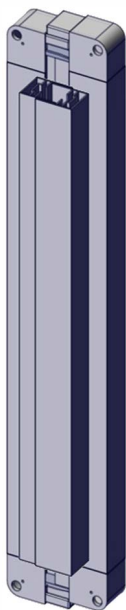


Plase cu un canat

Plasa Insecte Plisse

Instrucțiuni de montaj

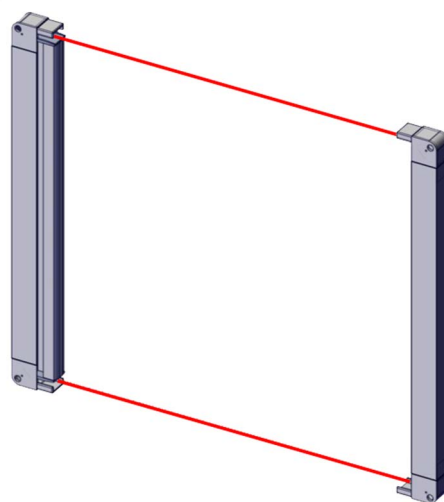
①



Pachetul este livrat
cu colțarele montate
pe înălțime

Se departează înălțimile
astfel încat ațele să fie
întinse și să nu fie
răsucite

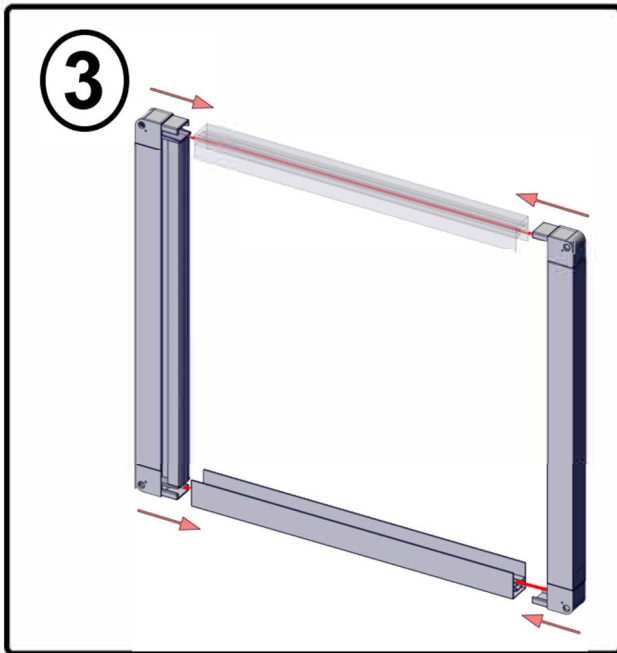
②



Un canat

Plasa Insecte Plisse

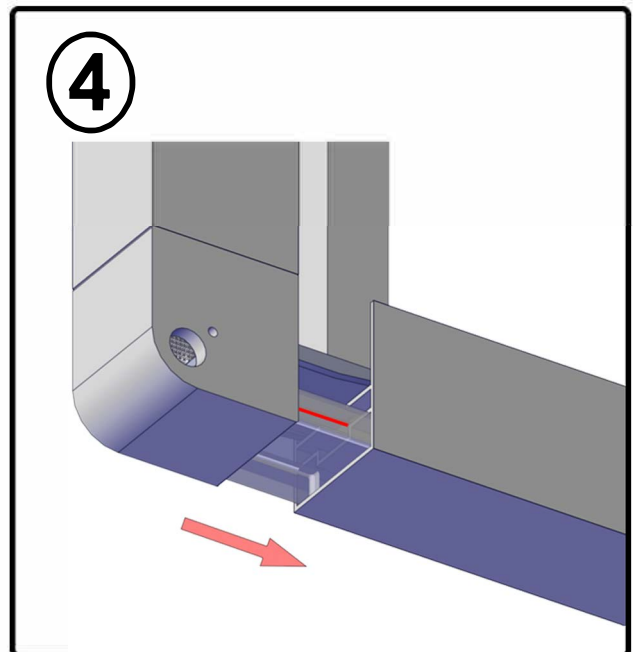
Instrucțiuni de montaj



Colțarele vor fi introduse simetric - cele cu profilul manerului apoi celelalte.

Vă puteți ajuta cu un ciocan de cauciuc.

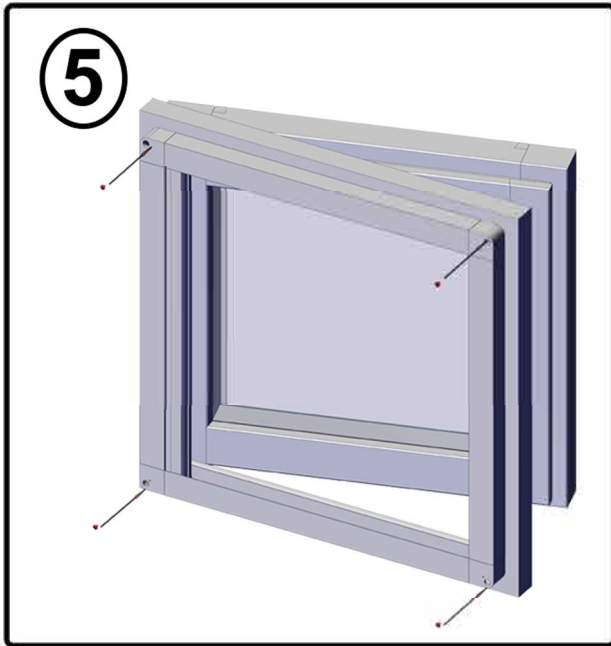
Se introduc colțarele având grija ca ațele să rămâna pe interiorul profilelor de lățime.



Un canat

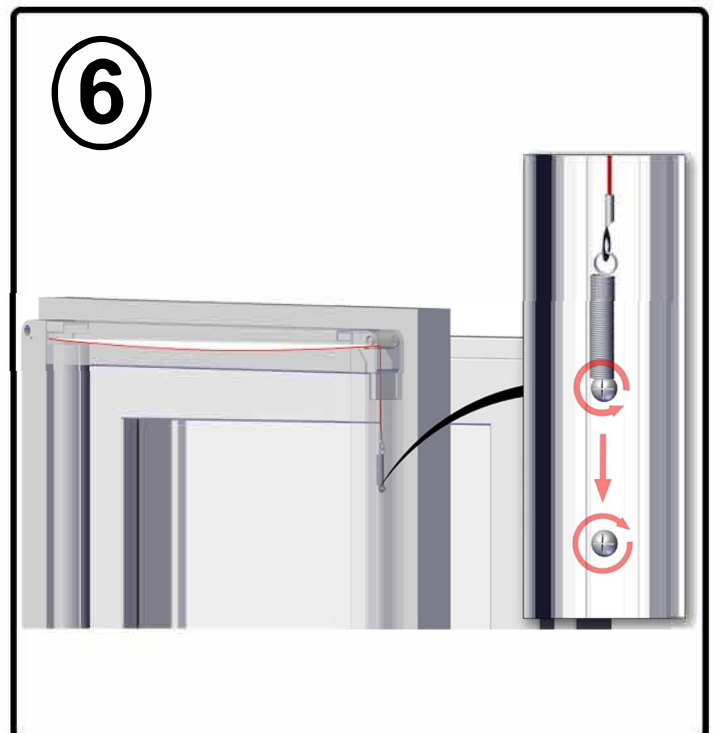
Plasa Insecte Plisse

Instrucțiuni de montaj



Colțarele sunt prevăzute cu găuri pentru șuruburile cu care, plasa Plisse, se va fixa pe tâmplărie.

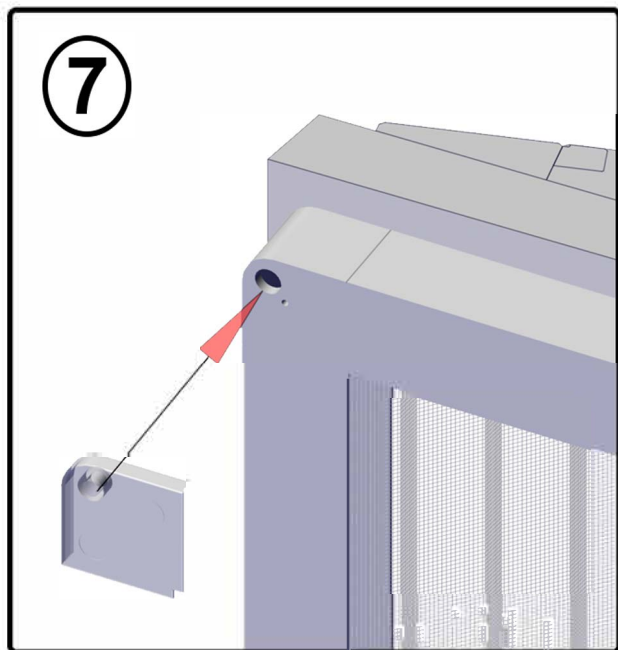
Dacă după fixare ațele nu sunt perfect întinse, în spatele capacului de plastic se află arcul care trebuie mutat în jos până când ațele sunt perfect întinse iar arcul se află sub o ușoară tensiune.



Un canat

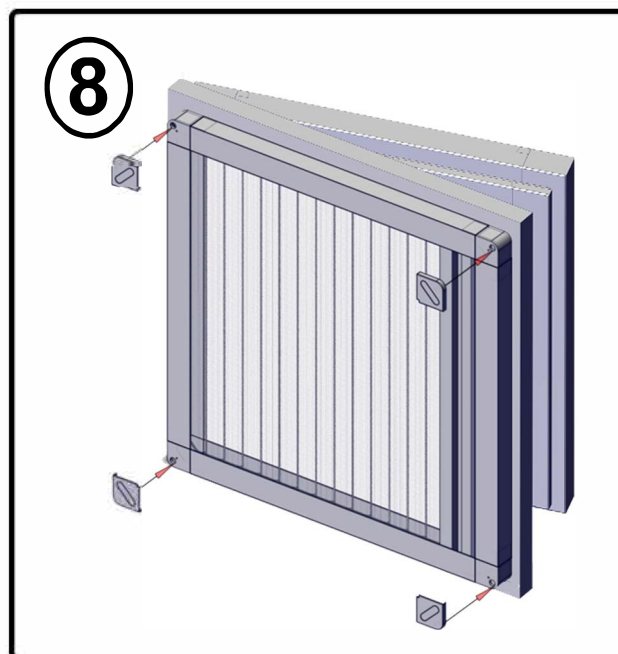
Plasa Insecte Plisse

Instrucțiuni de montaj



După fixarea plasei și, dacă este cazul, reglarea ațelor, se montează capacele.

Capacele au rol estetic și acoperă accesul la șuruburi și îmbinarea profilelor cu colțarele.



Un canat